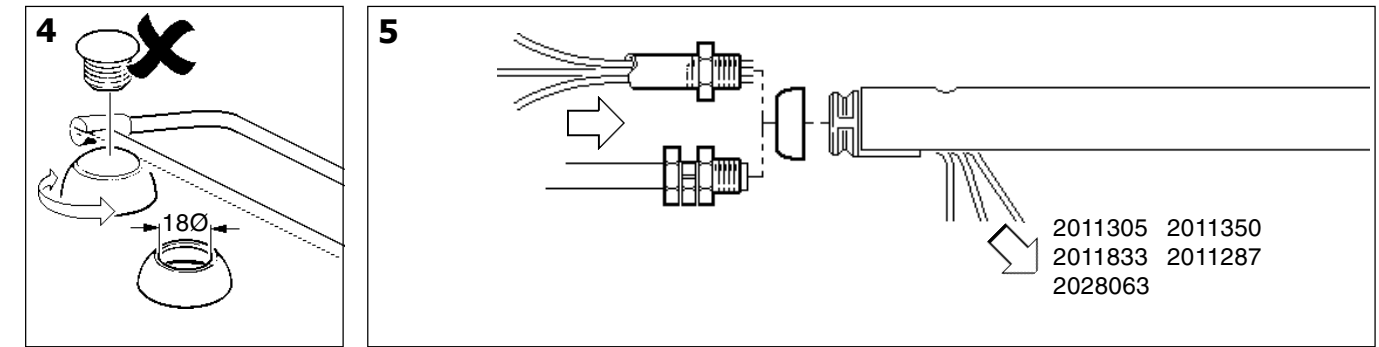
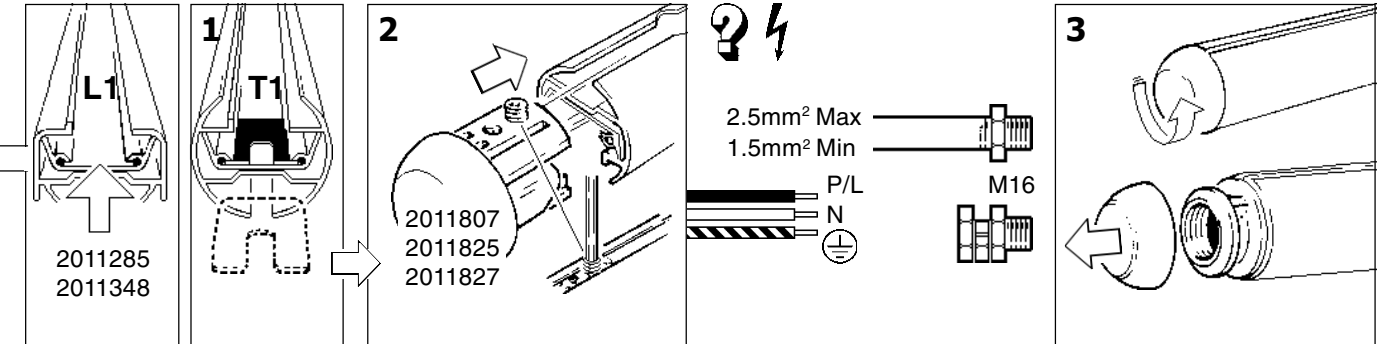
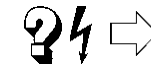
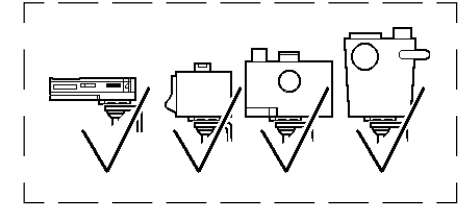
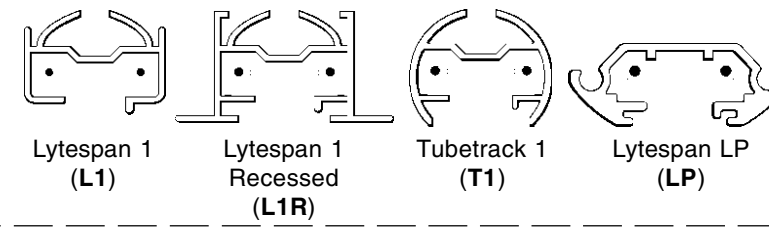
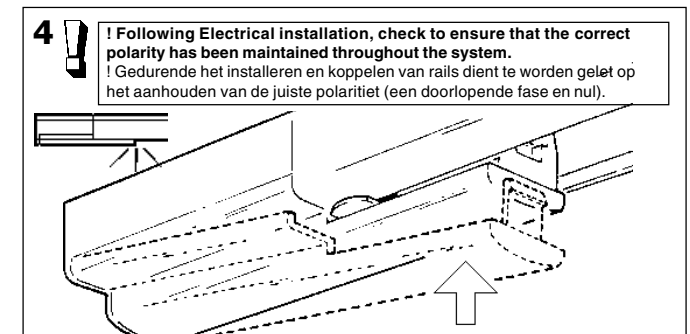
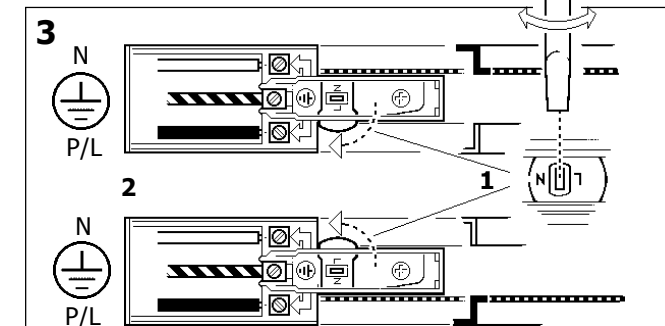
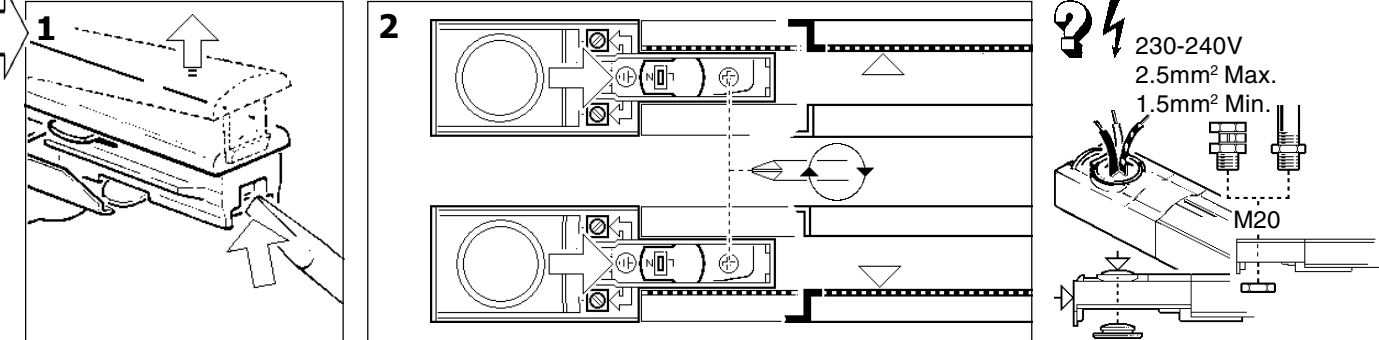


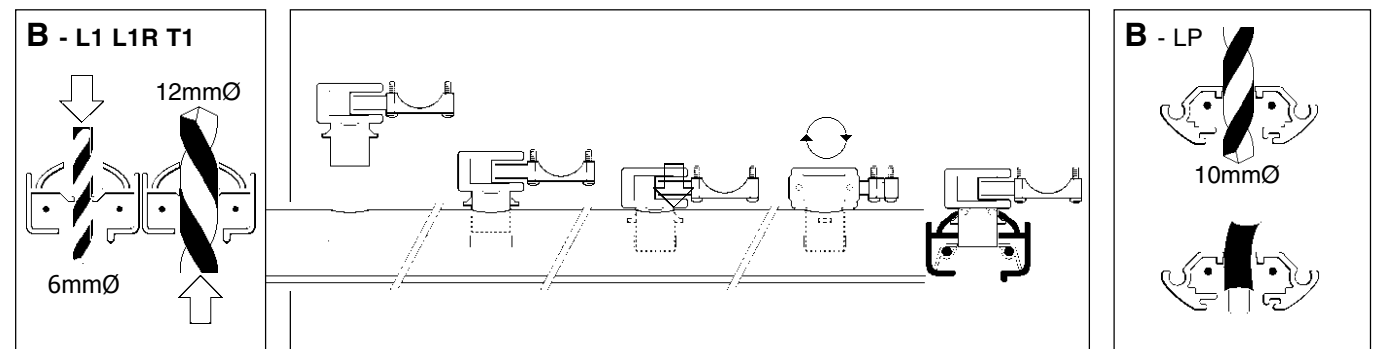
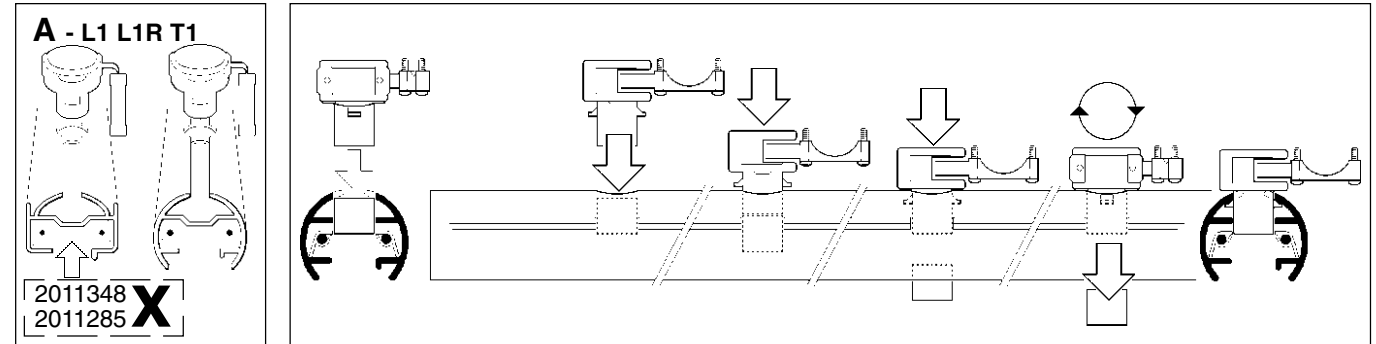
2011305 2011833 2028063  
 2011350 2011287 2011303  
 2011835 2028064



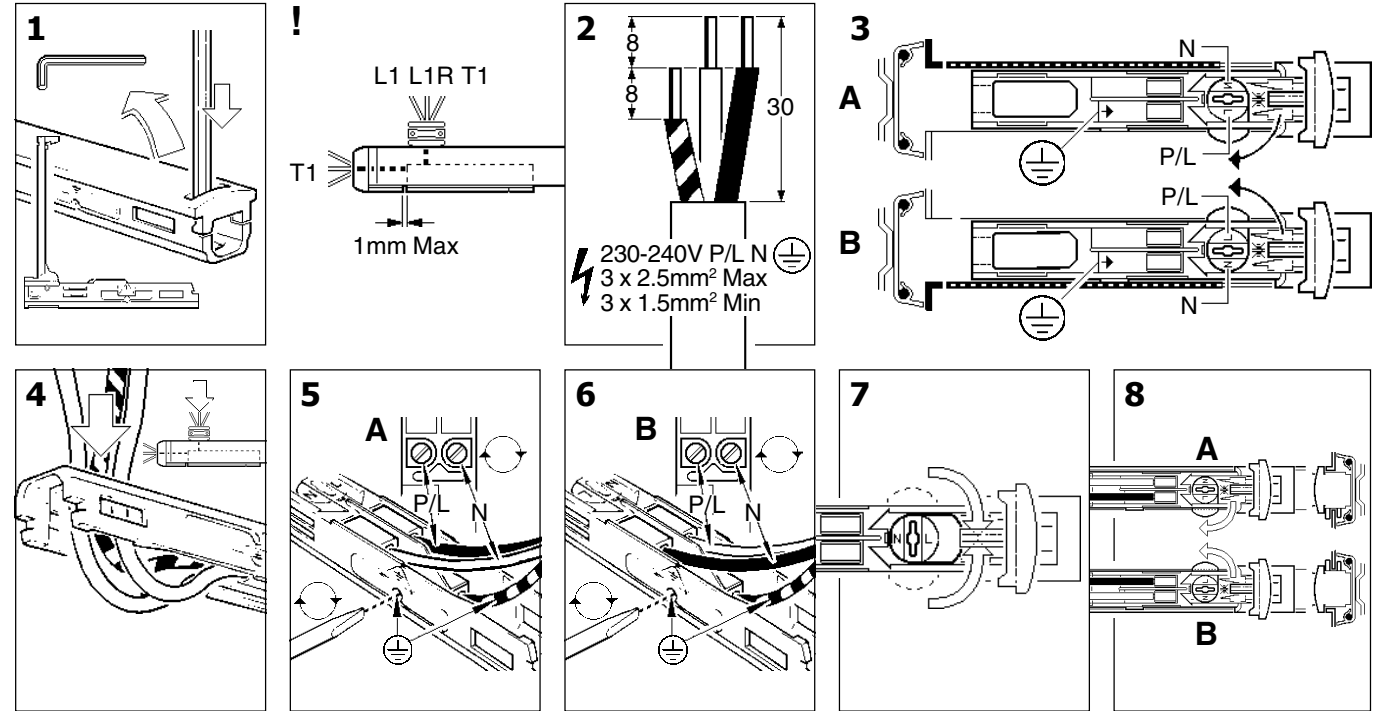
2011285 2011348 2046534 (L1 L1F)



⚡ + 2011305 2011833 2028063 2011350 2011287 (L1 L1R T1 LP)

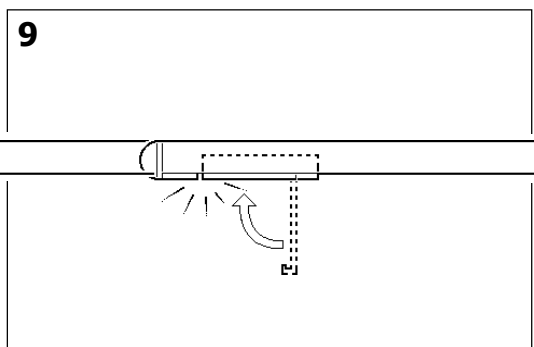


2011305 2011833 2028063 2011350 2011287 (L1 L1R T1 LP)

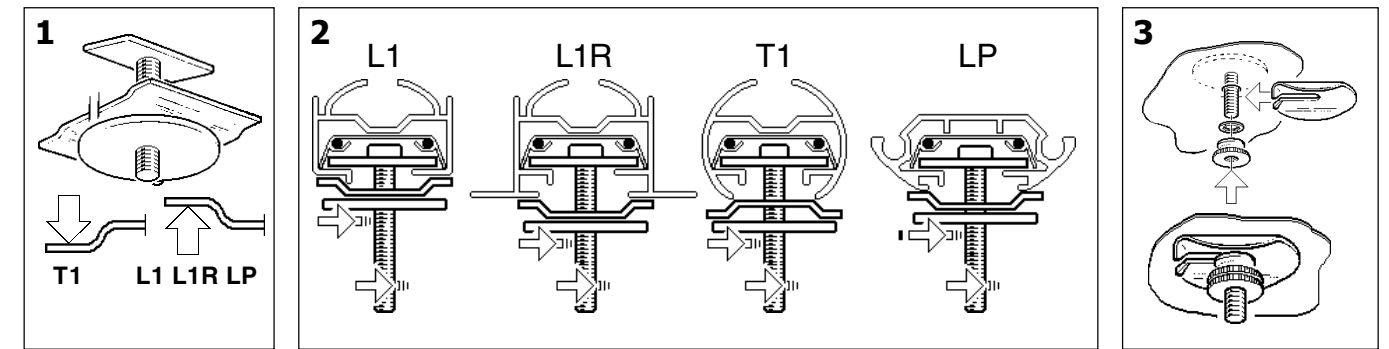


! Following Electrical installation, check to ensure that the correct polarity has been maintained throughout the system.

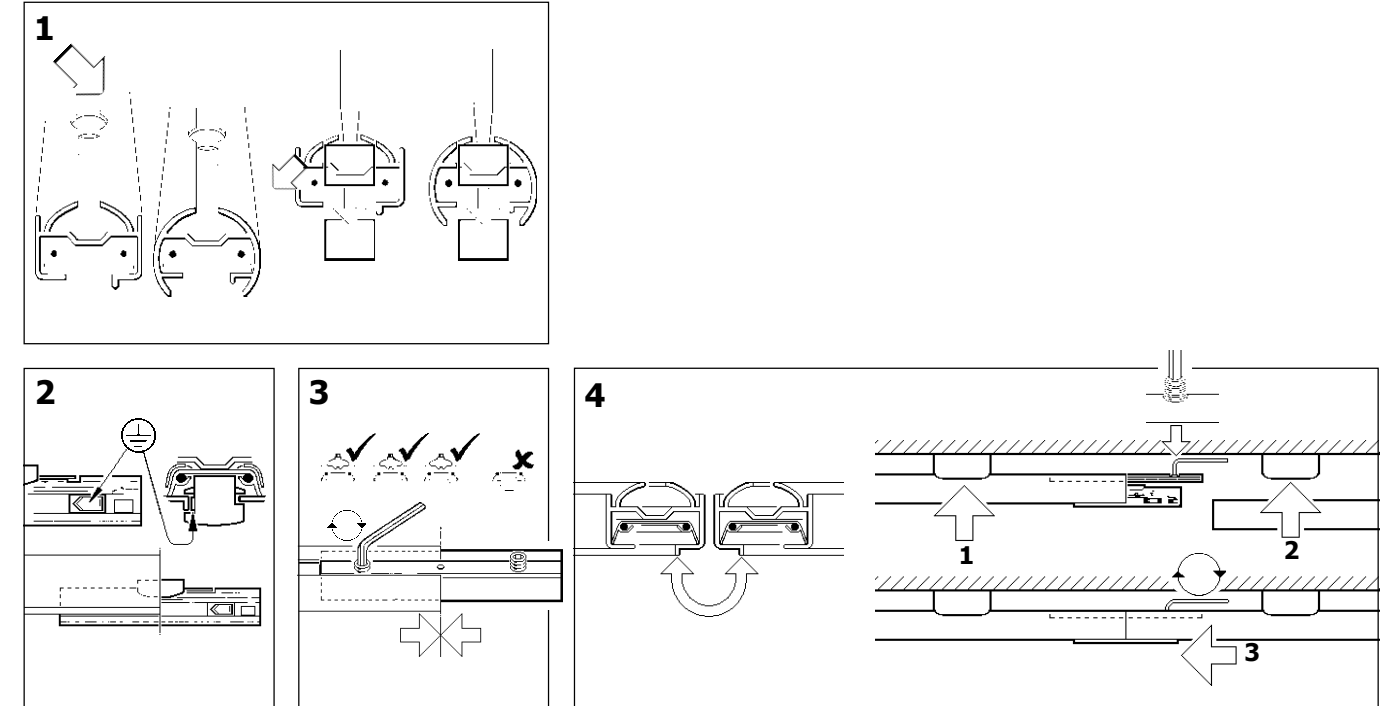
! Gedurende het installeren en koppelen van rails dient te worden gelet op het aanhouden van de juiste polariteit (een doorlopende fase en nul).



2011350 2011287



2011303 2011835 2028064 (L1 L1F T1 LP)



2007631 2007633 (L1 L1F T1 LP)

